

Instrucciones de montaje

Quitar los tapones y las juntas de las 3 primeras bocas (empezando por la que está más próxima a las placas de identificación).

LLENADO (Boca Nº 1)

- En el tanque más alejado a la boca de llenado, colocar el codo **Nº 1B** (Ver instrucciones montaje Unidad Base).
- En el resto de los tanques colocar el tubo de llenado en T, **Nº 1F**. El extremo del tubo que lleva la junta se introduce en el codo y se sujeta con un casquillo roscado Ø 65. Posicionar los tubos en las bocas y sujetarlos con los casquillos roscados. Añadirle a cada una de las bocas la junta plana que hemos quitado.
- En el primer tanque colocar la pieza de conexión metálica con rosca 2" **Nº 2B** de la Unidad base. Para sujetar esta pieza con el codo se utiliza un casquillo roscado Ø 65 mm.

ASPIRACIÓN (Boca Nº 2)

- En el primer tanque de la fila colocar el kit de aspiración **Nº 5B**, sujetándolo con un casquillo roscado y con una junta plana quitada previamente.
- Este kit dispone de 3 orificios. En un lado hay 2 (salida y retorno de la caldera, ver flechas) y en el lado contrario otro.
- En los tanques sucesivos colocar en cada uno una T de aspiración **Nº 5F**.
- Colocar a cada lado del tubo metálico de aspiración **Nº 3F** una tuerca plástica negra **Nº 6F** y una junta tórica **Nº 7F**.
- Introducir un extremo del tubo en el Kit de aspiración y el otro en uno de los orificios de la T de aspiración **Nº 5F** y roscar las tuercas para sujetar el tubo.
- Repetir esta operación tantas veces como tanques haya en la fila (Ver Fig.1).
- En el último tanque, en el orificio de la T que queda abierto, colocar una tuerca de plástico negra **Nº 6F**, junto con la junta tórica **Nº 8B** y el tapón metálico **Nº 9B** para cerrar el circuito, ambas de la Unidad base.

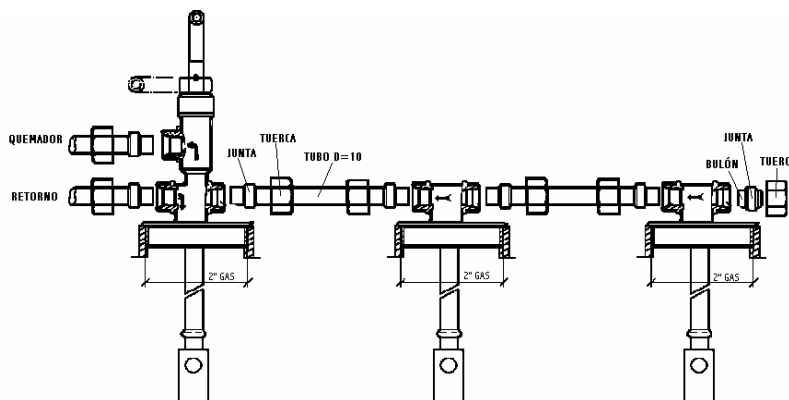
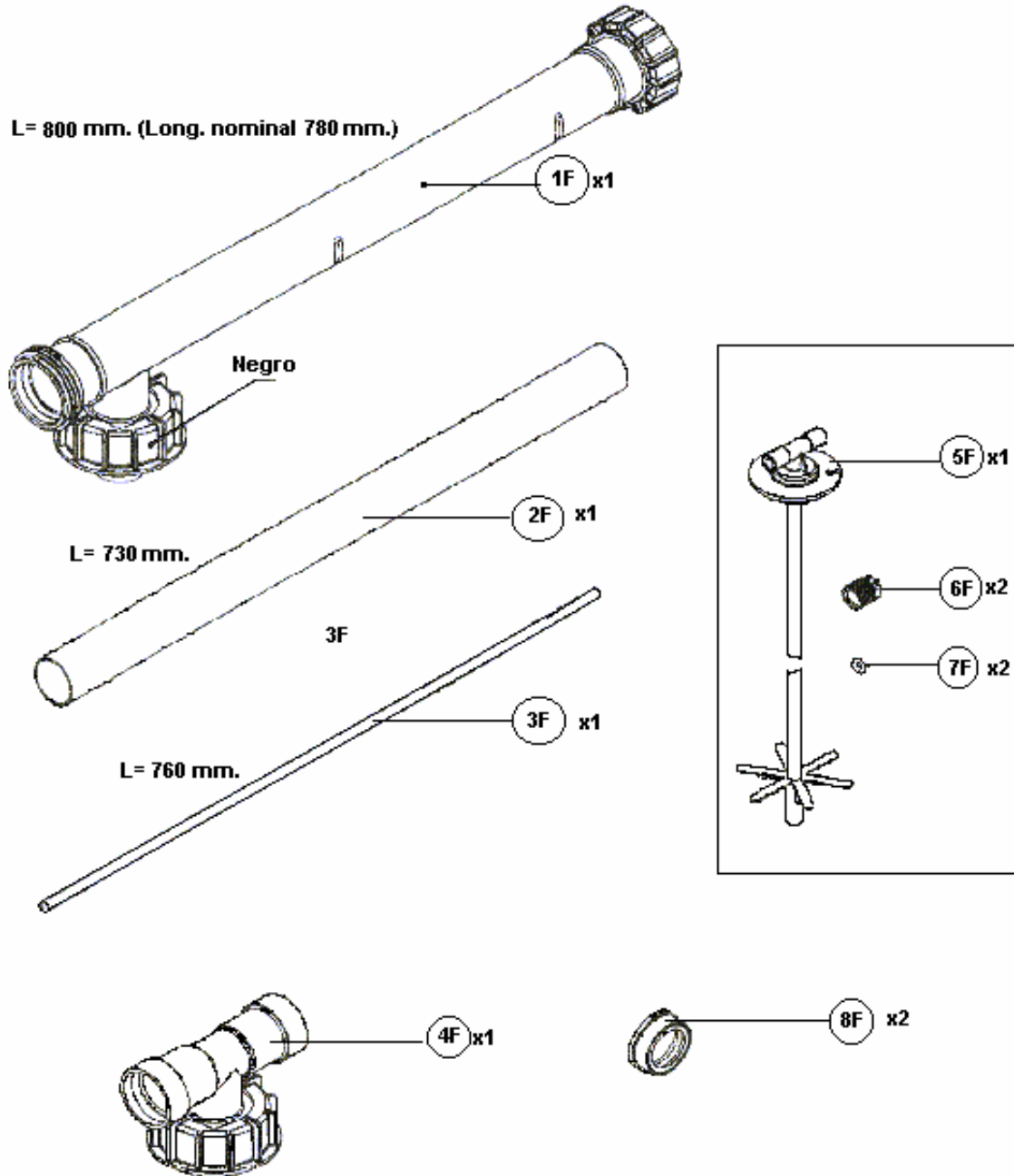


Fig.1

VENTILACIÓN (BOCA Nº 3)

- En el tanque más alejado a la zona donde vayamos a situar la ventilación, roscar el codo de ventilación **Nº 3B** con el casquillo roscado junto con la junta plana que se ha quitado previamente.
- En el resto de los tanques roscar una T de ventilación **Nº 4F** con un casquillo roscado y una junta plana.
- En los orificios del codo y de todas las T colocar una junta de goma **Nº 8F**.
- Unir el codo con la primera T y ésta con las siguientes, con el tubo de plástico negro **Nº 2F**. Para facilitar la operación es aconsejable humedecer un poco con aceite el extremo del tubo de conexión.
- En la última T, en el orificio que queda abierto, introducir el tubo de conexión con rosca **Nº 4B** que viene en la Unidad base.

Rev.01



Lista de componentes

- 1F. Tubo de llenado en T de plástico blanco con casquillo roscado
- 2F. Tubo de plástico negro para ventilación
- 3F. Tubo metálico para aspiración.
- 4F. T de plástico negra para ventilación
- 5F. T de aspiración
- 6F. Tuerca plástica negra
- 7F. Junta tórica de goma
- 8F. Junta de goma negra para ventilación